

making  
**oasis**  
everywhere

РУКОВОДСТВО ПО  
ЭКСПЛУАТАЦИИ

**ФЕКАЛЬНЫЙ  
НАСОС  
С РЕЖУЩИМ  
МЕХАНИЗМОМ**

**EAC** [www.oasis-home.ru](http://www.oasis-home.ru)

Единая служба технической поддержки  
(звонок по России бесплатный): 8-800-700-0098

016

Производитель: Forte Group Ningbo Co., LTD

Юр. адрес: 13-14-1, Building 9, No.99, Xiangyun North Road, National High Tech Industrial Development Zone, Ningbo city, Zhejiang Province, China

Импортер 1: ООО «Форте Металс ГмбХ»

Адрес местонахождения : 400080, Волгоградская область, г. Волгоград, проезд Бетонный, д. 6

Импортер 2: ООО «Форте Хоум ГмбХ»

Адрес местонахождения : 344002, г. Ростов-на-Дону, ул. Красноармейская, д. 142/50, оф. 321

Импортер 3: ООО «ПЕРСПЕКТИВА»

Адрес местонахождения : 344082, г. Ростов-на-Дону, ул. Согласия 18, оф. 1

Импортер 4: ООО «Форте Климат ГмбХ»

Адрес местонахождения : 344003, г. Ростов-на-Дону, пр-т. Буденновский, 62/2, литер М.

Импортер 5: ООО «Форте Пром Стил ГмбХ»

Адрес местонахождения : 400080, г. Волгоград, ул. 40 лет ВЛКСМ, д. 92

Импортер 6: ООО «Форте Тулс ГмбХ»

Адрес местонахождения : 344002, г. Ростов-на-Дону, пр-т. Буденновский, 62/2, литер М., оф. 16-17

Импортер 7: ООО «Форте Пром ГмбХ»

Адрес местонахождения : 400031, г. Волгоград, ул. Бахтурова, 12Л

Сделано в Китае

## Уважаемый покупатель!

Благодарим Вас за покупку фекального насоса с режущим механизмом (далее «насос»).

Перед тем как приступить к монтажу и эксплуатации, просим Вас внимательно изучить данное руководство. В нем Вы найдете описание, рекомендации по его монтажу и хранению, меры предосторожности и многое другое.

### СОДЕРЖАНИЕ

Назначение и область применения	2
Комплект поставки	2
Безопасность	2
Транспортировка и хранение	3
Техническое описание изделия	4
Технические характеристики изделия	4
График расходно-напорных характеристик	6
Сертификат соответствия, ГОСТ, стандарт качества	6
Монтаж	6
Обслуживание	9
Правила утилизации	9
Гарантия	9
Условия выполнения гарантийных обязательств	10
Неисправности и способы их устранения	10
Гарантийный талон	11

## НАЗНАЧЕНИЕ И ОБЛАСТЬ ПРИМЕНЕНИЯ

Фекальные насосы с режущим механизмом making oasis everywhere предназначены для отвода канализации и стоков без волокнистых включений, откачки грязной воды из затопленных подвалов и водоемов, отвода сточных и фекальных жидкостей, для работы в септиках.

### Комплект поставки

Наименование	Количество
Насос в сборе .....	1
Инструкция по эксплуатации с гарантийным талоном .....	1
Тара упаковочная .....	1
Штуцер .....	1

## БЕЗОПАСНОСТЬ

Перед вводом насоса в эксплуатацию потребителю необходимо внимательно изучить настоящее руководство по эксплуатации и безопасности.

### Обозначения предупреждений в руководстве по эксплуатации



Общее обозначение опасности  
Опасность электрического напряжения  
В рекомендациях по безопасности, несоблюдение которых может повлечь за собой угрозу для функционирования насоса, указано слово: **ВНИМАНИЕ!**

### Нарушение требований безопасности

Неисполнение требований безопасности влечет за собой угрозу для персонала и угрозу для работы насоса. При неисполнении требований безопасности возможен отказ в возмещении ущерба или гарантийном обслуживании. Прежде чем обратиться в сервисный центр, убедитесь, что насос был установлен и использовался правильно. Использование насоса не по назначению может привести к его поломке, а так же к угрозе получения травм в результате электрического и механического воздействия.

### Требования безопасности для пользователя

Необходимо соблюдать действующие предписания для предотвращения несчастных случаев в строгом соответствии с «Правилами технической эксплуатации электроустановок потребителей» и «Правилами техники безопасности при эксплуатации электроустановок потребителей» (ПТЭ и ПТБ).

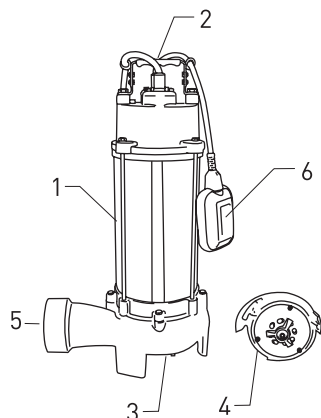
## Эксплуатационные ограничения

Надежность работы поставляемого насоса гарантируется только в случае соблюдения положений настоящего руководства по эксплуатации. Нельзя превышать максимальные значения, указанные в паспорте. Не допускается работа насоса без расхода воды и «в тупик». Максимальная глубина погружения насоса не более 5 метров от дна до зеркала воды. Недопустимо перекачивание воды с длинноволоконными включениями (волосы, предметы гигиены и т.п.). Насос следует переносить только за рукоятку, погружать и поднимать за трос или веревку, привязанную к рукоятке. Проверить, чтобы в нижнем положении поплавкового выключателя насос отключался. Проверить отсутствие препятствий для перемещения поплавка. Идеальное рабочее положение насоса - полное погружение в воду. Насос оснащен поплавковым выключателем, который автоматически включает и выключает насос в зависимости от уровня воды. Насос нельзя использовать для горючих, химически активных жидкостей, жидкостей с содержанием соли, а также воды, содержащей абразивные вещества и прочие твердые предметы, которые приводят к интенсивному износу рабочих органов, снижению производительности и напора насоса. Насос не может быть использован для перекачки каких-либо вязких растворов. Нарушение работоспособности электродвигателя по причине значительного механического износа элементов гидравлической части насоса, а также замена изношенных элементов в сервисном центре, имеющем полномочия от Производителя, не является гарантийным видом работ. Количество включений насоса - не более 60 раз в час. Запрещается перекачивание воды температуры ниже +1°C и выше +35°C.

## ТРАНСПОРТИРОВКА И ХРАНЕНИЕ

Транспортирование и хранение прибора должно соответствовать указаниям манипуляционных знаков на упаковке. Прибор должен храниться в упаковке изготовителя в закрытом помещении при температуре от +4°C до +40°C и относительной влажности до 85% при температуре +25°C. Срок хранения составляет 5 лет.

## ТЕХНИЧЕСКОЕ ОПИСАНИЕ ИЗДЕЛИЯ



Фекальный насос (1) представляет собой бытовой прибор, корпус которого разделен на гидравлическую часть и электродвигатель. Асинхронный однофазный электродвигатель размещен в защищенном от попадания жидкости кожухе. Для защиты двигателя предусмотрено термореле, благодаря которому двигатель отключается при аварийном перегреве. В верхней части кожуха установлена рукоятка (2) для переноски и подвешивания насоса. На конце вала электродвигателя закреплено рабочее колесо, находящееся внутри насосной части. Во время работы насоса перекачиваемая жидкость поступает в насосную часть через всасывающие отверстия (3), расположенные на ее дне. На валу двигателя закреплен режущий механизм (4), который измельчает находящиеся в жидкости включения, предотвращая блокирование рабочего колеса. Под действием центробежной силы жидкость отбрасывается к стенкам насосной части и направляется в резьбовой напорный патрубок (5), на котором устанавливается штуцер для присоединения шланга. Насос оснащен поплавковым выключателем (6), который обеспечивает автоматическое включение/отключение насоса при изменении уровня перекачиваемой жидкости.

## ТЕХНИЧЕСКИЕ ХАРАКТЕРИСТИКИ ИЗДЕЛИЯ

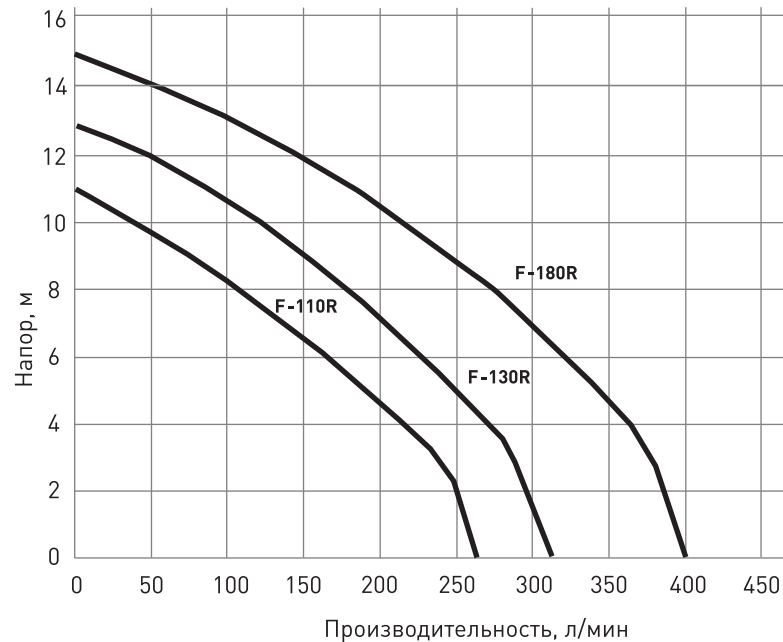
Модель	F-110R	F-130R	F-180R
Тип электродвигателя	Асинхронный однофазный		
Максимальная мощность, Вт	1100	1300	1800
Параметры электросети, В-/Гц	220/50	220/50	220/50
Номинальная сила тока, А	5,4	5,9	9,8
Частота вращения, об/мин	2850	2850	2850
Максимальная глубина всасывания, м	5	5	5

Максимальный напор, м	11	13	15
Максимальная производительность, л/мин	260	310	400
Степень защиты	IP68	IP68	IP68
Максимальная плотность жидкости, кг/м <sup>3</sup>	1,2×10 <sup>3</sup>	1,2×10 <sup>3</sup>	1,2×10 <sup>3</sup>
Максимальный размер частиц во всасываемой жидкости, мм	13	13	13
Размер присоединительного патрубка, дюйм	2"	2"	2"
Внешний диаметр присоединительного штуцера, мм	50	50	50
Температура всасываемой жидкости [MIN и MAX], °C	+1... +35	+1... +35	+1... +35
pH всасываемой жидкости	7	7	7
Максимальное количество включений в час	60	60	60
Класс изоляции	B	B	B
Длина кабеля, м	6	6	6
Размеры насоса, см	42×23×17	43×23×17	45×19×24
Вес, кг*	16	16,9	20,35

\*Указанное в паспорте значение массы и фактическая масса изделия могут отличаться друг от друга. Погрешность может составлять ±10% от заявленных величин. Данная погрешность никак не влияет на качество работы изделия, его долговечность и надежность.

ⓘ Все технические параметры измерены в идеальных заводских условиях.

## ГРАФИК РАСХОДНО-НАПОРНЫХ ХАРАКТЕРИСТИК



## СЕРТИФИКАТ СООТВЕТСТВИЯ, ГОСТ, СТАНДАРТ КАЧЕСТВА

Все оборудование торговой марки *making oasis everywhere* проходит сертификацию на соответствие техническому регламенту Таможенного союза. Копию сертификата соответствия можно получить в торговой точке где вы приобретали это оборудование. Данное оборудование фекальный насос с режущим механизмом «*making oasis everywhere*» соответствует ТР ТС 004/2011 «О безопасности низковольтного оборудования» и ТР ТС 020/2011 «Электромагнитная совместимость технических средств».

## МОНТАЖ

**ВНИМАНИЕ!**

Установку и ввод насоса в эксплуатацию должен выполнять персонал, прошедший специальное обучение!

Не допускайте эксплуатацию насоса в открытых водоемах при нахождении в них людей или животных!

**Установка насоса**

Монтаж устройства и электрической розетки для подключения насоса к питающей электросети должны выполнять квалифицированные специалисты по электромонтажным работам. Вы можете воспользоваться услугами любых других специалистов, однако при этом продавец, уполномоченная изготовителем организация, импортер, изготовитель не несет ответственности за неисправности, возникшие из-за неправильного монтажа или подключения к питающей электросети.

При временной установке насоса рекомендуется использовать гибкие трубы, при постоянной установке - жесткие. С целью облегчения очистки и обслуживания насоса рекомендуется монтаж быстросъемного соединения с напорной трубой.

Для правильного подключения насоса необходимо выполнить следующие операции:

1. Удостовериться, что напряжение в электросети соответствует указанному на насосе.
2. Установить автоматическое устройство отключения (УЗО) при внешней утечке тока более 30 мА.
3. Подсоединить напорную магистраль.
4. Опустить насос в воду и включить.

Для погружения и подъема насоса используйте веревку или трос, привязанные к его рукоятке. Перед погружением насоса необходимо проверить его работу, включив в электросеть на 5-10 секунд.

**ВНИМАНИЕ!**

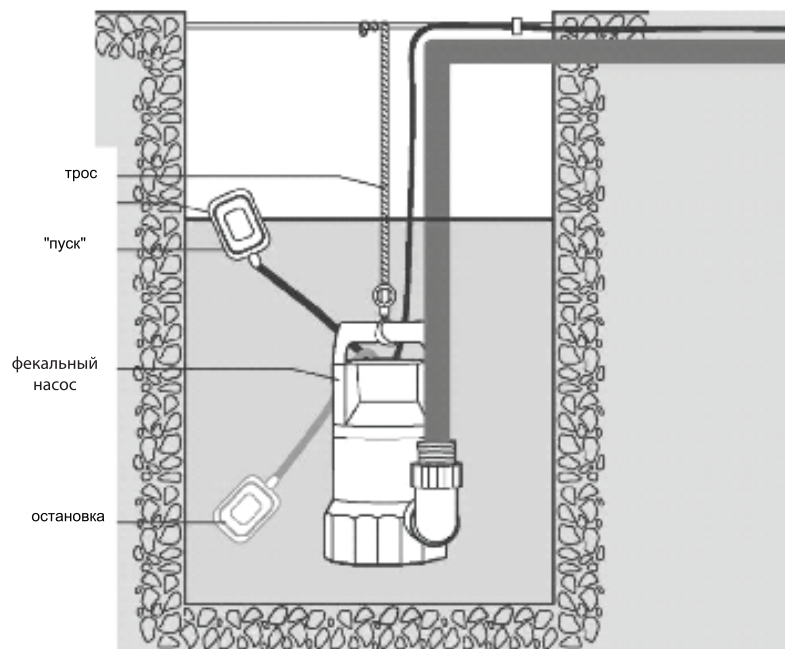
Насос оснащен поплавковым выключателем, который необходимо отрегулировать на определенный уровень воды для включения и выключения насоса, закрепляя кабель поплавка в выемке на рукоятке. Удостоверьтесь, что при минимальном уровне воды выключатель отключает насос.

Если хотите изменить регулировку, следует изменить вылет поплавка относительно места крепления его кабеля на рукоятке. Проверьте, что объем воды в пределах *min* и *max* поля регулирования по отношению к количеству перекачиваемой воды не требует от насоса 60 и более включений в час.

Если после отключения насоса оставшаяся в трубе напорной магистрали вода сливается обратно в емкость и вновь включается насос, то в этом случае рекомендуется установить на выходе из насоса обратный клапан.

Данный прибор не предназначен для использования детьми, а также лицами, имеющими физические, нервные или психические отклонения или недостаток опыта и знаний, за исключением случаев, когда за такими лицами осуществляется надзор или проводится их инструктирование относительно использования данного прибора лицом, отвечающим за безопасность. Необходимо осуществлять надзор за детьми с целью недопущения их игр с прибором.

Дети должны находиться под присмотром для недопущения игр с прибором.



#### Схема погружения насоса

Электромонтажные работы по установке розетки, УЗО, предохранителей, их подключение к питающей электросети и заземление должен выполнять электрик в строгом соответствии с «Правилами технической эксплуатации электроустановок потребителей» и «Правилами техники безопасности при эксплуатации электроустановок потребителей» (ПТЭ и ПТБ).

Не допускайте эксплуатации насоса без заземления. Место подключения насоса в электрическую сеть должно быть защищено от воды.

Установка автоматического устройства (УЗО) от утечки тока более 30 мА - обязательна! Все провода подключения необходимо разместить таким образом, чтобы они ни в коем случае не соприкасались с трубопроводом и/или гидравлическим корпусом насоса и/или корпусом мотора.

Параметры электросети должны соответствовать 220 В/50 Гц, переменный ток ~.

Необходимо заземлить насос/систему в соответствии с «Правилами технической эксплуатации электроустановок потребителей».

При нестабильном напряжении электросети обязательна установка стабилизатора напряжения.

Может возникнуть загрязнение жидкости из-за утечки смазочных материалов.

## ОБСЛУЖИВАНИЕ



**Перед выполнением работ с насосом необходимо отключить его от сети электропитания. Необходимо исключить несанкционированный повторный запуск насоса.**

Во время эксплуатации насос не требует никакого технического обслуживания, при условии отсутствия в перекачиваемой воде механических примесей абразивного типа. Необходимо регулярно проверять состояние воздушного клапана и при необходимости производить его очистку.

В случае засорения насоса, следует промыть его рабочую полость. Перед очисткой рабочей полости насоса необходимо предварительно отключить насос от электрической сети. Замену смазки подшипников производить не следует, так как в электродвигателе установлены самосмазывающиеся подшипники, и смазка обеспечивает их работоспособность весь срок службы насоса.

Нарастивание электрического кабеля с использованием термоусадочной муфты при правильном соединении не влияет на гарантию завода-изготовителя.

Изделие не предназначено для использования лицами, не обладающими необходимым опытом или знаниями (включая детей), а также с ограниченными физическими, психическими или умственными способностями. При длительном бездействии насоса, а также в зимний период хранить насос необходимо в сухом отапливаемом помещении.

Предварительно необходимо слить из насоса и труб остатки воды, промыть чистой водой и высушить.

При повреждении шнура питания его замену во избежание опасности должны производить изготовитель, сервисная служба или подобный квалифицированный персонал.

## ПРАВИЛА УТИЛИЗАЦИИ

По истечении срока службы не выбрасывайте фекальный насос с режущим механизмом вместе с бытовыми отходами, прибор должен подвергаться утилизации в соответствии с действующими местными нормами, правилами и способами утилизации.

## ГАРАНТИЯ

Гарантийный срок - 1 год с момента продажи изделия потребителю.

Гарантийные обязательства выполняются при условии соблюдения потребителем правил эксплуатации, хранения, транспортировки, монтажа и данного паспорта.

Информацию об авторизованных сервисных центрах по обслуживанию насосного оборудования «making oasis everywhere» на территории РФ можно получить:

- на сайте [www.forteholding.ru](http://www.forteholding.ru) в разделе «Где обслуживать»;
- написав запрос на адрес электронной почты [service@forteholding.ru](mailto:service@forteholding.ru);
- или позвонив по номеру единой службы технической поддержки 8-800-700-0098.

## УСЛОВИЯ ВЫПОЛНЕНИЯ ГАРАНТИЙНЫХ ОБЯЗАТЕЛЬСТВ

Изготовитель не несет ответственность за ущерб, причиненный покупателю в результате неправильного монтажа и эксплуатации изделия. Гарантия не распространяется на:

- повреждения, возникшие в результате несоблюдения данного руководства по эксплуатации;
- нарушения сохранности пломб;
- самостоятельной разборки или ремонта;
- неправильного монтажа или подключения;
- на повреждения, полученные в результате неправильной транспортировки, хранения, удара или падения;
- при наличии внешних механических повреждений;
- при наличии следов воздействия химически активных веществ.

Категорически запрещается перекачивать морскую воду, горючие жидкости, жидкости с высоким содержанием абразивных частиц, крупных камней, металлических и прочих твердых предметов.

### ВНИМАНИЕ!

**При покупке изделия требуйте в Вашем присутствии проверки комплектности и заполнения гарантийного талона. Без предъявления данного талона или выявления факта фальсификации при его заполнении, претензии по качеству не принимаются и гарантийный ремонт не производится. При несоблюдении правил и техники безопасности сервисный центр вправе отказать в гарантийном обслуживании.**

## НЕИСПРАВНОСТИ И СПОСОБЫ ИХ УСТРАНЕНИЯ

Неисправности	Возможные причины	Методы устранения
1. Электродвигатель не работает	1.1. Отсутствие напряжения в сети 1.2. Рабочее колесо заблокировано посторонним предметом 1.3. Срабатывает защита от утечки тока 1.4. Повреждение электродвигателя или неисправен конденсатор	1.1. Проверить напряжение в сети 1.2. Освободить рабочее колесо от постороннего предмета 1.3. Обратится в сервисный центр 1.4. Обратится в сервисный центр
2. Электродвигатель работает, но нет подачи жидкости	2.1. Засорение всасывающих окон 2.2. Обратный клапан заблокирован 2.3. Воздух попал в насос	2.1. Очистить всасывающие окна 2.2. Очистить или заменить клапан 2.3. Включить насос несколько раз или наклонить насос на бок
3. Насос плохо качает жидкость	3.1. Засорение всасывающих окон 3.2. Засорение всасывающей трубы 3.3. Воздух попал в насос	3.1. Очистить всасывающие окна 3.2. Очистить напорную трубу 3.3. Обратится в сервисный центр

4. Срабатывает термозащита электродвигателя (вмонтирована в обмотку электродвигателя насоса)

4.1. Напряжение электропитания не соответствует указанному (напряжение или слишком высокое, или слишком низкое)  
4.2. Насос работал без жидкости  
4.3. Насос работал с горячей жидкостью  
4.4. Насос работал со слишком вязкой жидкостью.

4. Отключить питание, устранить причину перегрева, дождаться охлаждения насоса и вновь включить насос

Монтаж и демонтаж, доставка к месту ремонта осуществляется за счет покупателя.

## ГАРАНТИЙНЫЙ ТАЛОН

Гарантия на фекальный насос с режущим механизмом «making oasis everywhere» предоставляется на срок 12 (двенадцать) месяцев со дня продажи изделия при наличии правильно заполненного гарантийного талона и чека на покупку насоса и распространяется на материальные дефекты, произошедшие по вине Производителя при соблюдении правил эксплуатации насоса.

Срок службы фекального насоса «making oasis everywhere» при правильной эксплуатации 3 года. Удовлетворение претензий потребителя с недостатками по вине изготовителя производится в соответствии с законом РФ «О защите прав потребителей».

Гарантийные обязательства не распространяются:

- На неисправности изделия, возникшие в результате несоблюдения пользователем предписаний инструкции по эксплуатации изделия.
- На механические повреждения, вызванные внешним ударным или иным другим воздействием, а также воздействием агрессивных сред. Наличие ржавчины на металлических элементах изделия, наличие окислов коллектора, обрывы, надрезы шнура питания, сколы, царапины, сильные потертости корпуса.
- На насосы вышедшие из строя из-за попадания в насосную часть мусора, грязи, инородных тел.
- На насосы, подвергавшиеся вскрытию, ремонту или модификации не уполномоченной сервисной станцией.
- На неисправности, возникшие в результате перегрузки насоса. К безусловным признакам перегрузки изделия относятся: появления цветов побежалости, деформация или следы плавления деталей и узлов изделия, потемнение или обугливание изоляции проводов электродвигателя под воздействием высокой температуры, а также нестабильности параметров электросети, превышающих нормы, установленные ГОСТ13109-87.
- На естественный износ насоса (полная выработка ресурса), сильное внутреннее или внешнее загрязнение.
- На насос с удаленным, стертým или измененным заводским номером, а также, если данные на насосе не соответствуют данным в гарантийном талоне.
- На профилактическое обслуживание насоса, например, чистку, промывку, смазку.

Производитель/ продавец товара не несет ответственности за причинение ущерба здоровью или имуществу вследствие эксплуатации товара по истечении срока службы.

Не подлежат гарантийному ремонту насосы:

1. С повреждением механизма, произошедшим вследствие холостой работы насоса (без воды).
2. Повреждения во время транспортировки.
3. Повреждения, причиненные некомпетентными людьми.

**ГАРАНТИЙНЫЙ ТАЛОН № \_\_\_\_\_**

Изделие \_\_\_\_\_

Модель \_\_\_\_\_ Серийный номер \_\_\_\_\_

Дата производства \_\_\_\_\_

Фирма продавец \_\_\_\_\_

Дата продажи \_\_\_\_\_

Печать \_\_\_\_\_

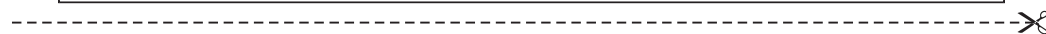
Подпись продавца \_\_\_\_\_

С инструкцией по эксплуатации, правилами установки и эксплуатации ознакомлен.  
Проверка работоспособности проведена. К внешнему виду, комплектации претензий не имею.

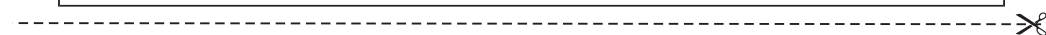
Подтверждаю условия гарантийных условий, описанных в данной инструкции.

Подпись покупателя \_\_\_\_\_

Гарантийный талон		
Печать	Номер заявки:	
	Изделие:	
	Модель:	
Мастер: _____	Серийный номер:	
Подпись: _____	Дата поступления:	
	Дата ремонта:	
Неисправность:		



Гарантийный талон		
Печать	Номер заявки:	
	Изделие:	
	Модель:	
Мастер: _____	Серийный номер:	
Подпись: _____	Дата поступления:	
	Дата ремонта:	
Неисправность:		



Гарантийный талон		
Печать	Номер заявки:	
	Изделие:	
	Модель:	
Мастер: _____	Серийный номер:	
Подпись: _____	Дата поступления:	
	Дата ремонта:	
Неисправность:		



Отрывной талон		
Изделие:		Печать фирмы-продавца:    Подпись продавца: _____
Модель:		
Срок гарантии:	12 месяцев	
Дата продажи:		
Фирма-продавец:		
Адрес фирмы-продавца:	_____ _____ _____	



Отрывной талон		
Изделие:		Печать фирмы-продавца:    Подпись продавца: _____
Модель:		
Срок гарантии:	12 месяцев	
Дата продажи:		
Фирма-продавец:		
Адрес фирмы-продавца:	_____ _____ _____	



Отрывной талон		
Изделие:		Печать фирмы-продавца:    Подпись продавца: _____
Модель:		
Срок гарантии:	12 месяцев	
Дата продажи:		
Фирма-продавец:		
Адрес фирмы-продавца:	_____ _____ _____	