

oasis

ИНСТРУКЦИЯ
ПО УСТАНОВКЕ
И ЭКСПЛУАТАЦИИ

**ЭЛЕКТРИЧЕСКОГО
НАКОПИТЕЛЬНОГО
ВОДОНАГРЕВАТЕЛЯ
СЕРИИ PLAIN**

EAC

www.oasis-home.ru

СОДЕРЖАНИЕ

Общие сведения по эксплуатации	2
Характеристики водонагревателя	3
Условия безопасной эксплуатации	5
Управление водонагревателем	6
Устройство водонагревателя	6
Инструкция по установке	7
Подключение к трубопроводу	9
Подключение к электросети	9
Инструкция по эксплуатации	11
Схема электропитания	11
Комплектация	12
Техническое обслуживание	12
Сертификат соответствия, ГОСТ, Стандарт качества	13
Правила утилизации	13
Неисправности и способы их устранения	14
Сервисное обслуживание	15
Транспортировка и хранение	15
Гарантийный талон	16

Внимательно прочитайте данное руководство по эксплуатации и сохраните его для дальнейшего использования.

Благодарим Вас за выбор продукции, выпускаемой под торговой маркой Oasis!

Электрический накопительный водонагреватель (далее ЭВН) создан с соблюдением международных стандартов, обеспечивающих его надежную и безопасную эксплуатацию, высокие потребительские свойства и современный дизайн.

Перед началом эксплуатации водонагревателя внимательно прочитайте данную инструкцию, в которой содержится важная информация, касающаяся вашей безопасности, а также рекомендации по правильному использованию прибора и ухода за ним.

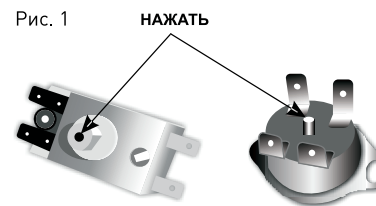
СОХРАНИТЕ ИНСТРУКЦИЮ ВМЕСТЕ С ГАРАНТИЙНЫМ ТАЛОНОМ И КАССОВЫМ ЧЕКОМ.**Общие сведения по эксплуатации**

- Прежде чем использовать ЭВН, Вы должны полностью наполнить его водой. Для этого Вам необходимо подключить подачу холодной воды к входному отверстию бака, после чего открыть кран горячей воды, подключенный в свою очередь к выходному отверстию. Когда вода начнет течь из крана горячей воды - это и будет означать заполнение бака водой. После этого Вы можете подключить его в электросеть.
- Из водонагревателя следует полностью слить воду, если он не будет использоваться в течение длительного времени или температура в помещении, где он установлен, может опуститься ниже 0°C. Способы слива воды можно найти в разделе «Условия безопасной эксплуатации».
- При нормальном функционировании ЭВН возможно выступление капель воды из выпускного отверстия обратного клапана. Данное явление вызвано повышением давления воды в магистрали - не блокируйте отверстие выпускного клапана, сделайте отвод воды при помощи пластиковой трубы (шланга).
- Для безопасной эксплуатации ЭВН необходимо, чтобы электрическая розетка имела надежное заземление.
- Во избежание неосторожного использования необходимо ограничить доступ детей к устройству.
- Термостат служит для предохранения ЭВН от перегрева и отключает ТЭН от сети при достижении чрезмерно высокой температуры воды.
- Предохранительный клапан, который идет в комплекте, должен быть установлен на входной трубе водонагревателя.
- Если температура воды превышает 50 °C, есть риск обжечься, поэтому перед использованием горячей воду необходимо смешать с холодной.
- Перед использованием данного изделия необходимо установить предохранительный клапан, поставляемый в комплекте, на входе воды в электрический водонагреватель. Максимальное давление воды на входе составляет 0,7 МПа, минимальное давление воды на входе - 0,02 МПа.
- Необходимо регулярно проверять предохранительный клапан на предмет его исправности и отсутствия накипи.
- Замену поврежденного шнура питания должен производить только квалифицированный специалист сервисного центра.
- Не допускается перекрытие сливной трубы.
- Труба, подсоединенная к устройству сброса давления, должна быть установлена вертикально вниз, в незамерзающей среде.
- Заземление обязательно!

Способ устранения возможной неисправности ЭВН путём включения термостата:

1. Отключите вилку от источника электропитания.

2. Откройте крышку, обеспечив доступ к электрическим частям ЭВН.
3. Нажмите на кнопку, расположенную на термостате, для приведения ЭВН в обычный режим работы (Рис. 1).
4. Закройте крышку.
5. С помощью регулятора уменьшите температуру.
6. Вставьте вилку водонагревателя в розетку сети электропитания. Если вышеуказанные действия не привели к нормальному функционированию прибора, значит температура в баке завышена. Пожалуйста, откройте кран горячей воды и спустите в течение нескольких минут воду, при этом обеспечив подачу холодной воды в водонагреватель.

**ХАРАКТЕРИСТИКИ ВОДОНАГРЕВАТЕЛЯ**

Внешний корпус ЭВН выполняется из полипропилена. Внутренний бак изготавливается из высококачественной нержавеющей стали с содержанием титана, что обеспечивает высокую коррозионную стойкость и длительный срок эксплуатации.

Пространство между внешним корпусом и внутренним баком заполнено пенополиуретаном - современной, экологически чистой теплоизоляцией, обладающей наилучшими характеристиками теплосбережения. Модели ЭВН Oasis имеют два резьбовых патрубка - для входа холодной воды (с синим кольцом) и выхода горячей воды (с красным кольцом).

На съемном фланце смонтированы нагревательный элемент (ТЭН), термостат и ограничитель температуры. ТЭН служит для нагрева воды и управляется термостатом, который автоматически поддерживает температуру воды на уровне, установленном пользователем. Регулировка температуры производится с помощью блока управления, расположенного на лицевой панели ЭВН. Ограничитель температуры служит для предохранения ЭВН от перегрева и отключает ТЭН от сети при превышении температуры воды свыше 90°C.

Предохранительный клапан предотвращает самопроизвольный слив с ЭВН при отключении холодной воды в системе и защищает ЭВН при повышении давления в водопроводе выше допустимого путем сброса избытка воды через дренажное отверстие клапана.

ЭВН Oasis имеет встроенное устройство защитного отключения (УЗО), исключающее поражение электрическим током (Рис. 2).



Рис.2

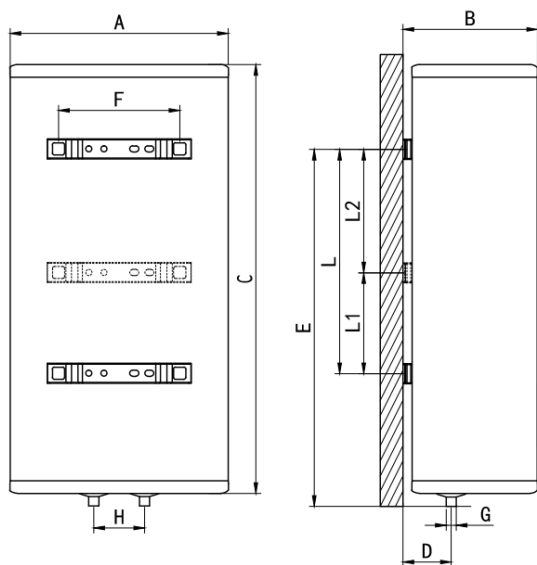
ТЕХНИЧЕСКИЕ ПАРАМЕТРЫ

Модель	30R	50R	80R	100R	30G	50G	80G	100G
Объем, л	30	50	80	100	30	50	80	100
Номинальная мощность, Вт	2000	2000	2000	2000	2000	2000	2000	2000
Параметры электросети, В/Гц	220/50	220/50	220/50	220/50	220/50	220/50	220/50	220/50
Номинальная сила тока, А	9,1	9,1	9,1	9,1	9,1	9,1	9,1	9,1
Номинальное давление воды, МПа	0,7	0,7	0,7	0,7	0,7	0,7	0,7	0,7
Номинальная температура воды, °С	75	75	75	75	75	75	75	75
Степень защиты	IPX4	IPX4	IPX4	IPX4	IPX4	IPX4	IPX4	IPX4
Теплопроизводительность	95%	95%	95%	95%	95%	95%	95%	95%
Толщина теплоизоляционного слоя, мм	17,5	17,5	17,5	17,5	17,5	17,5	17,5	17,5
Толщина стенок внутреннего бака, мм	0,8	0,8	0,9	0,9	0,8	0,8	0,9	0,9
Покрытие внешнего корпуса	Полипропилен							
Покрытие внутреннего корпуса	Нержавеющая сталь							
Длина шнура, м	1,5	1,5	1,5	1,5	1,5	1,5	1,5	1,5
Тип установки	Вертикальный	Вертикальный	Вертикальный	Вертикальный	Вертикальный	Вертикальный	Вертикальный	Вертикальный
Размер изделия, см	55,5x43,5x23,5	82,5x43,5x23,5	95,5x50x27,2	115,5x50x27,2	55,5x43,5x23,5	82,5x43,5x23,5	95,5x50x27,2	115,5x50x27,2
Вес, кг*	8,8	11,5	15,6	18,9	8,8	11,5	15,6	18,9

*Указанное в паспорте значение массы и фактическая масса изделия могут отличаться друг от друга. Погрешность может составлять ±10% от заявленных величин. Данная погрешность никак не влияет на качество работы изделия, его долговечность и надежность.

I Указанные технические параметры измерены в идеальных заводских условиях.

ГАБАРИТНАЯ СХЕМА



№	Модели			
	30L	50L	80L	100L
A(мм)	435	435	500	500
B(мм)	253	253	290	290
C(мм)	555	825	955	1155
D(мм)	94	94	110	110
E(мм)	404	634	730	830
F(мм)	244	244	244	244
G(мм)	G 1/2 "	G 1/2 "	G 1/2 "	G 1/2 "
H(мм)	100	100	131	131
L/L1+L2(мм)	196	396	450	275+275

Примечание: Допустимый диапазон погрешности вышеуказанных параметров составляет ±10%

УСЛОВИЯ БЕЗОПАСНОЙ ЭКСПЛУАТАЦИИ

Данный ЭВН следует эксплуатировать только с использованием предохранительного обратного клапана. Во время нагрева воды из отверстия выпуска давления обратного предохранительного клапана может поступать вода. Это нормальное явление. Однако в случае больших утечек следует связаться со специалистами по техническому обслуживанию. Отверстие выпуска давления ни при каких обстоятельствах не должно быть заблокировано, в противном случае это может привести к поломке ЭВН.

Примечание: при работе выпускного клапана капли воды могут не выделяться. Во время процесса нагрева внешнее покрытие водопроводной трубы под выпускным клапаном может иметь высокую температуру. Такие признаки являются нормой и свидетельствуют о том, что система внутреннего спуска давления функционирует.

Слить воду из водонагревателя можно с помощью обратного предохранительного клапана, перекрыв при этом подачу холодной воды в водонагреватель и открыв дренажную ручку на предохранительном клапане. При этом слив воды из водонагревателя должен осуществляться через дренажное отверстие в клапане в систему отвода канализации (при сливе воды откройте на смесителе кран горячей воды для выпуска воздуха) [Рис. 3].

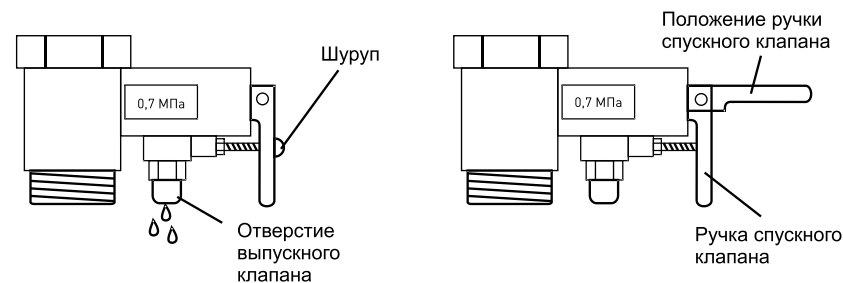


Рис. 3

УПРАВЛЕНИЕ ВОДОНАГРЕВАТЕЛЕМ

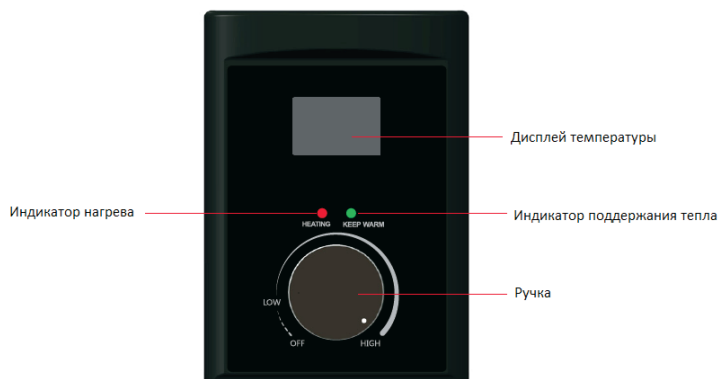
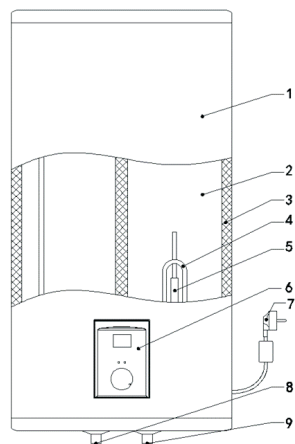


Рис. 4а

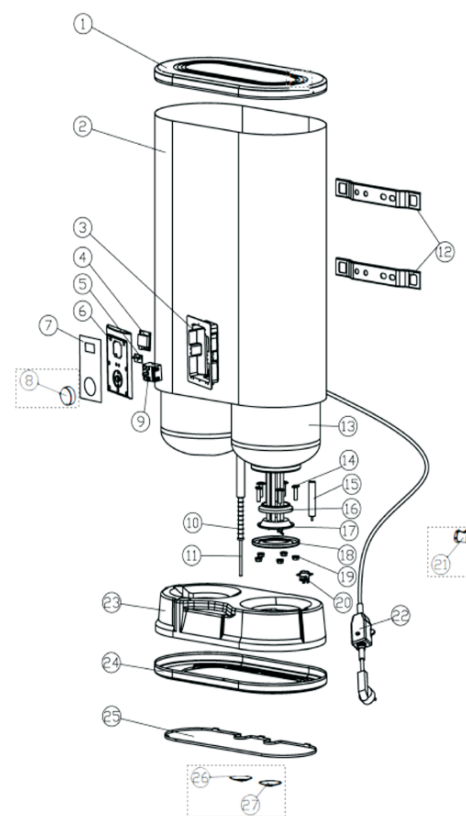
1. При включении вилки в розетку загорается дисплей, показывающий температуру воды во внутреннем баке, даже когда не происходит нагрев, и ручка регулировки температуры стоит в крайнем левом положении.
2. Индикатор «Power» загорается при включении вилки в розетку и горит, когда не происходит нагрева воды.
3. Индикатор «Heating» загорается, когда происходит нагрев воды. Индикатор «Power» в этот момент отключается.
4. При достижении установленной температуры индикатор «Heating» гаснет, и загорается индикатор «Power» до следующего цикла нагрева воды. Индикаторы горят попеременно.
5. При повороте ручки регулировки температуры в крайнее левое положение водонагреватель выключен, но при этом горит LED дисплей и показывает температуру во внутреннем баке. При повороте ручки вправо на любое значение происходит нагрев воды в диапазоне +35 .. +75°C.

УСТРОЙСТВО ВОДОНАГРЕВАТЕЛЯ



1. Внешняя оболочка
2. Внутренний корпус
3. Изоляционный слой
4. Нагревательный элемент (ТЭН)
5. Магниевый анод
6. Панель управления
7. Шнур питания
8. Выход горячей воды
9. Вход холодной воды

Рис. 4б



1. Верхняя крышка
2. Внешний корпус
3. Крышка блока управления
4. Панель дисплея
5. Световой индикатор
6. Панель управления
7. Стикер на панели
8. Ручка
9. Регулятор температуры
10. Обсадная труба
11. Труба для выхода воды
12. Наружный держатель
13. Внутренний болт
14. Т-образный болт
15. Магниевый анод
16. Прокладка
17. ТЭН
18. Фланцевый сальник с пятью отверстиями
19. Фланцевая гайка M8
20. Ограничитель температуры
21. Предохранительный клапан
22. Кабель питания
23. Поролоновое покрытие
24. Нижняя крышка
25. Крышка для технического обслуживания
26. Резиновое кольцо для водовыпускной трубы
27. Резиновое кольцо для водозаборной трубы

ИНСТРУКЦИЯ ПО УСТАНОВКЕ

Данный электрический накопительный водонагреватель надо крепить на прочные стены.

Для монтажа электрического водонагревателя более удобны места вблизи розеток электросети.

Меры безопасности:

Используйте крепежные элементы нашей компании для монтажа ЭВН.

ЭВН подвешивается за кронштейны корпуса на крюки анкеров, прочно закрепляемые в стене.

1. С помощью электродрели сделайте в стене отверстия $\varnothing 16$ на глубину не менее 90 мм. Отверстия должны быть расположены на одной линии.
2. Установите две штепсельные вилки, вкрутите винтовые крюки и расположите их лицевой стороной вверх.
3. Подключайте вход и выход водонагревателя с помощью труб или аксессуаров, способных выдерживать температуру свыше 100°C при давлении, превышающем рабочее [8 бар]. Поэтому настоятельно рекомендуется не использовать материалы, которые не выдерживают высоких температур.

4. Для подачи горячей воды в несколько источников обратитесь к рис. 4 для подключения и установки трубопровода.

При установке предохранительного клапана, обязательно изучите схему направления потока воды и правильно установите его. Закрутите верхние и нижние монтажные гайки, чтобы избежать утечки воды. После установки поднимите ручку (рис. 5), проверьте, в порядке ли предохранительный клапан, а затем сбросьте его.

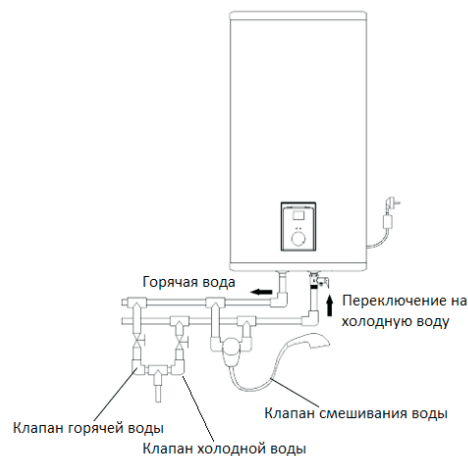


Рис.4

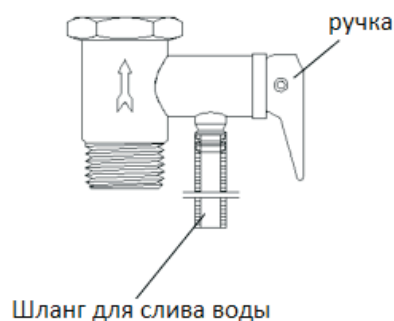


Рис.5

Объем, л	30	50	80	100
Расстояние между монтажными отверстиями, мм	244	244	244	244

СОЕДИНЕНИЕ ТРУБ

1. Электрические водонагреватели должны быть установлены на трубах и фитингах правильного размера.
2. Спецификация водозаборной трубы этого изделия - G1/2", а резьбовое отверстие должно быть закрыто уплотнительной водонепроницаемой лентой или уплотнительным кольцом.
3. Чтобы облегчить установку и демонтаж водонагревателя, рекомендуется установить штуцеры G1/2" в соответствующих положениях входных и выходных патрубков водонагревателя. Определите местоположение источника воды, подключите трубу для подачи воды и водопроводную трубу к источнику воды, заполните внутренний бак водой и проверьте наличие утечек. Если есть утечка воды, необходимо заново подключить элементы.
4. Установите предохранительный клапан с номинальным давлением 0,7 МПа (G1/2") на впускной патрубок для воды в направлении стрелки на предохранительном клапане (стрелка указывает на водонагреватель). Когда водонагреватель будет включён и начнёт нагреваться, вода в баке нагреется и расширится. Чтобы снизить давление воды в баке, небольшое количество капель воды будет выходить из отверстия предохранительного клапана. Отверстие для сброса давления не должно быть заблокировано.



5. Метод установки дренажной трубы для предохранительного клапана заключается в следующем: один конец дренажной трубы привинчивается к предохранительному клапану. В зависимости от конкретной ситуации, дренажную трубу можно укоротить или удлинить на отверстия для сброса давления, а затем другой конец дренажной трубы подсоединяется к канализационному патрубку, чтобы избежать разбрызгивания воды по помещению при сбросе давления.

ПОДКЛЮЧЕНИЕ К ТРУБОПРОВОДУ

- Все части трубопровода имеют диаметр 1/2".
- Со способом подключения к трубопроводу можно ознакомиться на рисунке 6.
- Если пользователь хочет обеспечить поступление воды в несколько точек водоразбора, тогда нужно обратиться к рисунку 7 для ознакомления со способом подключения к трубопроводу.

ВНИМАНИЕ! Если вода, подаваемая в ЭВН, не соответствует стандарту водопроводной воды, на входе ЭВН необходимо установить фильтр, тип и параметры которого может подобрать мастер сервисного обслуживания.

ПОДКЛЮЧЕНИЕ К ЭЛЕКТРОСЕТИ

- Монтаж ЭВН осуществляется самостоятельно, либо специализированными организациями.
- Производитель не несет ответственность за повреждения, вызванные неправильной установкой пользователем или несоблюдения правил установки данного руководства.
- Электропроводка должна соответствовать Правилам устройства электроустановок (ПУЭ).

- Проверьте соответствие напряжения в электросети данным, указанным в паспорте и табличке на корпусе водонагревателя.
- Проверьте правильность выполненного заземления, согласно действующим нормам и правилам. Сетевая розетка для водонагревателя должна иметь контакт заземления и быть правильно заземленной.
- Не используйте розетки, подключенные к переносным или барабанным удлинителям.
- Не допускается подключение к этой линии дополнительных электрических устройств.
- Розетка электропитания нагревателя должна находиться в сухом месте.

Рис. 6

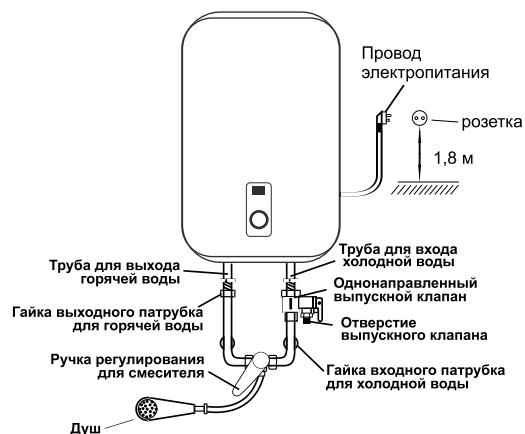
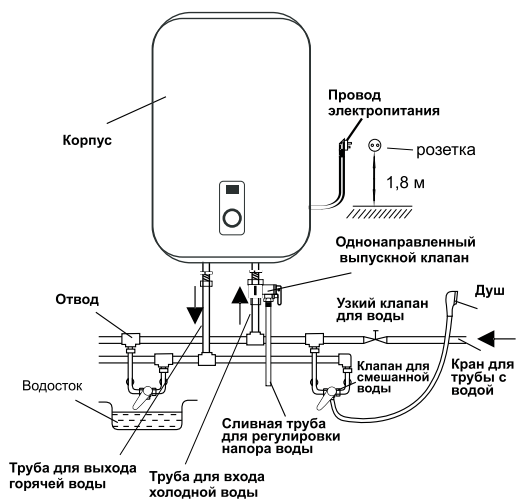


Рис. 7



ИНСТРУКЦИЯ ПО ЭКСПЛУАТАЦИИ

1. Поступление воды: закрепив все трубы, поверните ручку смесителя так, чтобы на датчике температура воды соответствовала высокой отметке. Снова откройте кран для поступления холодной воды, в это время бак электрического водонагревателя начнет наполняться водой. Дождитесь, пока из душевого отсека патрубка для выхода воды начнет поступать вода - это означает, что бак полностью наполнен водой.

Предостережения: Во время работы электрического водонагревателя выпускной водяной клапан от трубы с холодной водой должен быть открыт от начала до конца работы. Кран смешанной холодной и горячей воды может не только регулировать температуру воды, но и выполнять функцию закрывания выходящей воды.

2. Напряжение: после подтверждения того, что бак полностью заполнен водой, вы можете включить вилку в розетку.

3. Регулировка горячей воды: после нагрева воды вы можете использовать горячую воду из бака. Для этого необходимо смешать горячую и холодную воду. В это же время из душа должна начать поступать горячая вода.

Предостережения: Во избежание ожогов проверьте, что вода имеет необходимую для вас температуру.

4. Защита от перегрева: отключает ТЭН от сети при достижении чрезмерно высокой температуры воды.

5. Автоматический баланс температур: Когда температура воды в баке достигает заданной величины, автоматически отключается напряжение и заканчивается нагрев. Тем временем отключится и нагревательный индикатор. Электрический водонагреватель будет в состоянии использования нагретой воды. Когда температура воды в баке снизится, она автоматически начнет нагреваться. После нагревания электричество будет автоматически отключено и будет сохраняться режим поддержания температуры воды. Таким образом, происходит автоматическая работа водонагревателя.

СХЕМА ЭЛЕКТРОПИТАНИЯ

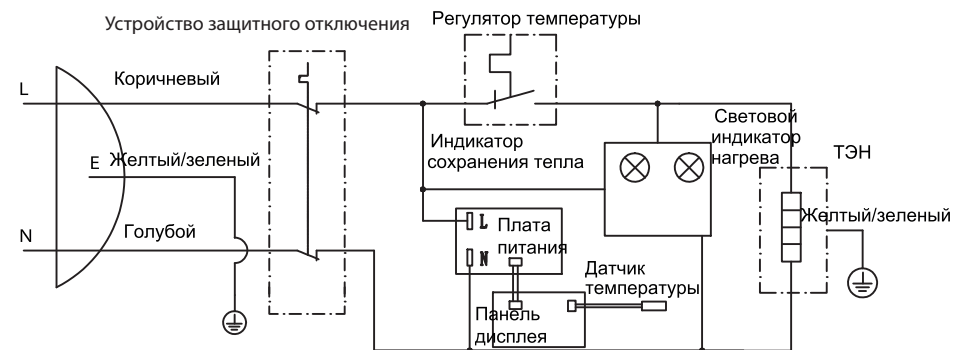


Схема устройства может незначительно отличаться.

КОМПЛЕКТАЦИЯ

№	Наименование	Количество (шт.)
1	Руководство по эксплуатации	1
2	Электрический водонагреватель	1
3	Сбросной шланг предохранительного клапана	1
4	Прокладка	2
5	Расширительный болт	2 шт. (для моделей 100R и 100G – 4 шт.)
6	Предохранительный клапан	1

ТЕХНИЧЕСКОЕ ОБСЛУЖИВАНИЕ

- Перед чисткой поверхности электрического водонагревателя убедитесь, что он отключен от сети электропитания.
- Если электрический водонагреватель не используется в течение длительного времени, отключите его от сети, выньте вилку из розетки и слейте воду из внутреннего бака.

Для проведения ТО необходимо выполнить следующее:

- отключить электропитание ЭВН;
- дать остыть горячей воде или израсходовать ее через смеситель;
- перекрыть поступление холодной воды в ЭВН;
- отвинтить предохранительный клапан или открыть сливной вентиль;
- на патрубок подачи холодной воды надеть резиновый шланг, направив второй его конец в канализацию;
- открыть кран горячей воды на смесителе и слить воду из ЭВН через шланг в канализацию;
- снять защитную крышку, отключить провода, отвинтить и извлечь из корпуса опорный фланец;
- заменить магниевый анод;
- очистить при необходимости ТЭН от накипи и удалить осадок из бака;
- произвести сборку, заполнить ЭВН водой и включить питание.

ПРИМЕЧАНИЕ: Гарантийные обязательства изготовителя и компании-продавца не распространяются на повреждение ТЭНа из-за образования накипи, а также регулярное техническое обслуживание (ТО).

В процессе эксплуатации ЭВН необходимо не реже одного раза в шесть месяцев производить ТО и замену магниевого анода. При невыполнении данных рекомендаций повышается риск образования коррозии и сокращения службы ЭВН.

Магниевый анод является расходным материалом, и может быть приобретен отдельно у компании-продавца ЭВН или в сервисном центре по его обслуживанию.

СЕРТИФИКАТ СООТВЕТСТВИЯ, ГОСТ И СТАНДАРТ КАЧЕСТВА

Все оборудование торговой марки Oasis проходит сертификацию на соответствие техническому регламенту Таможенного союза. Копию сертификата соответствия можно получить в торговой точке где вы приобрели это оборудование. Данное оборудование электрический накопительный водонагреватель Oasis соответствует ТР те 004/2011 «О безопасности низковольтного оборудования» и ТР те 020/2011 «Электромагнитная совместимость технических средств».

ПРАВИЛА УТИЛИЗАЦИИ

По истечении срока службы не выбрасывайте электрический накопительный водонагреватель вместе с бытовыми отходами, прибор должен подвергаться утилизации в соответствии с действующими местными нормами, правилами и способами утилизации.

НЕИСПРАВНОСТИ И СПОСОБЫ ИХ УСТРАНЕНИЯ

Неисправности	Причины	Способы устранения
Неисправности индикатора	Неисправна проводка	Проверьте наличие электричества в сети и верного подключения ЭВН
	Сработала защита от перегрева	Включите термостат. См. раздел «Общие сведения по эксплуатации»
	Поврежден индикатор Повреждена внутренняя проводка	Обратитесь к квалифицированному специалисту
Низкая температура выходной воды	Недостаток времени нагрева	Выждите время нагрева
	Слабое напряжение в электросети	Обратитесь к вашему поставщику электроэнергии
	Обрастание нагревательно-го элемента накипью	Произведите чистку ЭВН и техническое обслуживание нагревательного элемента
	Неправильное подключение труб к ЭВН	Проверьте и по необходимости правильно подключите трубы, согласно схеме в инструкции
Вода не появляется из крана для горячей воды	Не поступает вода из ЭВН	Дождитесь полного заполнения ЭВН водой
	Слишком слабый напор воды	Проверьте систему водоснабжения на предмет засорения в соединительных элементах, прочистите по необходимости
	Сломался кран смешанной воды	Произведите замену крана
	Неправильное подключение труб к ЭВН	Проверьте и по необходимости правильно подключите трубы, согласно схем в инструкции
Протекание воды	Не герметичное соединение труб	Проверьте герметичность соединения
	Бак пропускает воду	Обратитесь к квалифицированному специалисту
Срабатывание УЗО	Короткое замыкание	Обратитесь в Сервисный центр

Ошибка «ЕЗ»

Системная ошибка

Обратитесь в Сервисный центр

СЕРВИСНОЕ ОБСЛУЖИВАНИЕ

Если ваш водонагреватель работает неисправно, пожалуйста, обратитесь к разделу «Неисправности и способы их устранения». Если же вы не можете решить проблему, не пытайтесь решить ее самостоятельно. Пожалуйста, обратитесь в Сервисный центр (см. п. Гарантия).

ТРАНСПОРТИРОВКА И ХРАНЕНИЕ

Транспортирование и хранение прибора должно соответствовать указаниям манипуляционных знаков на упаковке. Прибор должен храниться в упаковке изготовителя в закрытом помещении при температуре от +4°C до +40°C и относительной влажности до 85% при температуре +25°C.

Срок хранения составляет 5 лет.

ГАРАНТИЯ

Гарантийный срок службы 7 лет с даты продажи на внутренний бак и 1 год на остальные электрические части водонагревателя.

Срок службы водонагревателя - 7 лет (при эксплуатации прибора согласно рекомендациям настоящей инструкции).

Пожалуйста, прочитайте в установочном гарантийном талоне обязательства и ограничения гарантии. Ремонт по истечению гарантии прибора будет платным.

Данный продукт является бытовым домашним прибором. Гарантия не распространяется на промышленное использование изделия.

Информацию об авторизованных сервисных центрах по обслуживанию электрических накопительных водонагревателях Oasis на территории РФ можно получить на:

- web-сайте www.fortehome.ru в разделе «Продажа и сервис», вкладка «Где обслуживать?»;
- по телефону горячей линии: 8-800-700-0098 (Звонок по России бесплатный),
- написав на e-mail: service@forteholding.ru

Гарантийный талон должен быть обязательно заполнен продавцом магазина! В случае отсутствия талона или неправильного его заполнения производитель вправе отказать вам в осуществлении бесплатного гарантийного ремонта.

032
 Производитель: Forte Group Ningbo Co., LTD
 Адрес: 13-14-1, Building 9, No.99, Xiangyun North Road, National High Tech Industrial Development Zone, Ningbo city, Zhejiang Province, China
 Импортёр 1: ООО «Форте Металс ГмбХ»
 Адрес местонахождения: 400080, Волгоградская область, г. Волгоград, проезд Бетонный, д. 6
 Импортёр 2: ООО «Форте Хоум ГмбХ»
 Адрес местонахождения: 344002, г. Ростов-на-Дону, ул. Красноармейская, д. 142/50, оф. 321
 Импортёр 3: ООО «ПЕРСПЕКТИВА»
 Адрес местонахождения: 344082, г. Ростов-на-Дону, ул. Согласия 18, оф. 1
 Импортёр 4: ООО «Форте Климат ГмбХ»
 Адрес местонахождения: 344003, г. Ростов-на-Дону, пр-т. Буденновский, 62/2, литер М.
 Импортёр 5: ООО «Форте Пром Стил ГмбХ»
 Адрес местонахождения: 400080, г. Волгоград, ул. 40 лет ВЛКСМ, д. 92
 Импортёр 6: ООО «Форте Тулс ГмбХ»
 Адрес местонахождения: 344002, г. Ростов-на-Дону, пр-т. Буденновский, 62/2, литер М., оф. 16-17
 Импортёр 7: ООО «Форте Пром ГмбХ»
 Адрес местонахождения: 400031, г. Волгоград, ул. Бахтурова, 12Л
 Сделано в Китае

ГАРАНТИЙНЫЙ ТАЛОН

Уважаемые покупатели!

Мы благодарим вас за сделанный выбор. Вы приобрели высококачественную и технологичную продукцию. Однако в случае возникновения любых вопросов относительно эксплуатации продукции вы можете обратиться в сервисный центр или изучить инструкцию по установке и эксплуатации электрического накопительного водонагревателя Oasis. Просим вас ознакомиться с условиями гарантийных обязательств, действующих в рамках законодательства о защите прав потребителей и регулируемых законодательством РФ.

Условия гарантийных обязательств

Производитель несет гарантийные обязательства в течение 7 лет с даты продажи прибора - на внутренний бак, и 12 месяцев - на электрические элементы (при отсутствии нарушений настоящих условий).

Обмен или возврат водонагревателя по причине разгерметизации внутреннего бака возможен только в случае соблюдения рекомендаций о прохождении технического обслуживания и замене магниевого анода не реже одного раза в шесть месяцев, что должно быть подтверждено документально (чеки на ремонт или покупку расходных материалов).

Производитель не несет гарантийные обязательства обслуживания изделия в следующих случаях:

- А) если изделие, предназначенное для личных (бытовых, семейных) нужд, использовалось для осуществления предпринимательской деятельности, а также иных целях, не соответствующих его прямому назначению;
- Б) в случае нарушения правил и условий эксплуатации, установки изделия, изложенных в Руководстве по установке и эксплуатации;
- В) если изделие имеет следы попыток неквалифицированного ремонта;
- Г) если дефект вызван изменением конструкции или схемы изделия, не предусмотренными Изготовителем;
- Д) если дефект вызван действием непреодолимых сил, несчастными случаями, умышленными или неосторожными действиями потребителя или третьих лиц;
- Е) если обнаружены повреждения, вызванные попаданием внутрь изделия посторонних предметов, веществ, жидкостей, насекомых.

Гарантийные обязательства не распространяются на следующие недостатки изделия:

- А) механические повреждения, возникшие после передачи товара потребителю;
- Б) повреждения, вызванные несоответствием стандартам коммунальных систем;
- В) повреждения, вызванные использованием нестандартных и (или) некачественных расходных материалов, принадлежностей, запасных частей.

Установка и монтаж аппарата должны осуществляться самостоятельно, либо специализированными организациями.

Производитель снимает с себя ответственность за возможный вред, прямо или косвенно нанесенный продукцией людям, домашним животным, имуществу в случае, если это произошло в результате несоблюдения правил и условий эксплуатации, установки изделия, умышленных или неосторожных действий потребителя или третьих лиц. В случае несоблюдения вышеизложенных условий Производитель имеет право отказать в гарантийном обслуживании изделия.

Во избежание недоразумений убедительно просим вас внимательно изучить Руководство по установке и эксплуатации изделий условия гарантийных обязательств, проверить правильность заполнения гарантийного талона. Гарантийный талон действителен только при наличии правильно и четко указанных: модели, серийного номера изделия, даты продажи, четких печатей фирмы-продавца и подписи покупателя. Серийный номер и модель должны соответствовать указанным в гарантийном талоне, номер гарантийного талона должен совпадать с серийным номером изделия. При нарушении этих условий, а также в случае, когда данные, указанные в гарантийном талоне, изменены, стерты или переписаны, талон признается недействительным.

ГАРАНТИЙНЫЙ ТАЛОН №

Внимание! Пожалуйста, потребуйте от продавца полностью заполнить гарантийный талон и отрывные талоны, правила заполнения приведены на оборотной стороне. Заполняется фирмой-продавцом

Изделие	
Модель	
Серийный номер	
Дата производства	
Дата продажи	
Фирма-продавец	
	Место печати фирмы продавца

Адрес и телефон фирмы продавца

Исправное изделие в полном комплекте, с Руководством по установке и эксплуатации получил, с условиями гарантийного сервисного обслуживания ознакомлен и согласен.

Подпись покупателя
Сведения об установке изделия (заполняется фирмой-установщиком)
Фирма-установщик
Номер сертификата
Дата установки
Мастер

Отрывной купон (А) №	Заполняется фирмой продавцом
Изделие	
Модель	
Серийный номер	
Дата продажи	
Фирма-продавец	

Отрывной купон (Б) №	Заполняется фирмой продавцом
Изделие	
Модель	
Серийный номер	
Дата продажи	
Фирма-продавец	

Отрывной купон (В) №	Заполняется фирмой продавцом
Изделие	
Модель	
Серийный номер	
Дата продажи	
Фирма-продавец	