

making
oasis
everywhere

РУКОВОДСТВО ПО
ЭКСПЛУАТАЦИИ

**АВТОМАТИЧЕСКАЯ
НАСОСНАЯ
СТАНЦИЯ**



СОДЕРЖАНИЕ

Общие сведения	2
Указания по технике безопасности	3
Комплект поставки	3
Назначение и описание изделия	3
Технические характеристики	5
Расходно-напорные характеристики	9
Рекомендации по монтажу	9
Схема подключения	11
Техническое обслуживание	11
Сертификат соответствия, ГОСТ, Стандарт качества	11
Правила утилизации	11
Неисправности и способы их устранения	12
Транспортировка и хранение	12
Гарантийный талон	13

Уважаемый покупатель!

Вы приобрели автоматическую насосную станцию, далее по тексту АНС. Данное руководство относится к АНС. Перед тем как приступить к монтажу и эксплуатации, просим внимательно изучить данное руководство. Вы найдете в нем описание устройства, рекомендации по его монтажу и хранению, меры предосторожности, а также советы по устранению обнаруженных неполадок.

Сохраните инструкцию в качестве справочника по эксплуатации и для гарантийного ремонта АНС.

Общие сведения**ВНИМАНИЕ!**

1. Не допускайте эксплуатации насосной станции без заземления!
2. Колебания напряжения в электрической сети не должны превышать $\pm 10\%$.
3. Монтаж устройства и электрической розетки для подключения АНС к питающей электросети должны выполнять квалифицированные специалисты по электромонтажным работам. Вы можете воспользоваться услугами других специалистов, при этом Изготовитель или Импортёр, продавец не несет ответственности за неисправности, возникшие из-за неправильного монтажа.
4. Во избежание несчастных случаев от поражения электрическим током, при эксплуатации АНС, не пытайтесь открывать/ремонттировать ее под напряжением!



Не позволяйте детям приближаться к насосу и трогать его как во включенном, так и в выключенном состоянии, также не позволяйте детям трогать электропроводку насоса.



Проточная часть насоса опасна! Рабочее колесо опасно как нож! Категорически запрещается проверять свободный ход вращения вала и рабочего колеса при включенном в сеть электронасосе.

ПРЕДУПРЕЖДЕНИЕ

1. Насосная станция никогда не должна работать без расхода воды.
2. Не допускайте попадания воздуха во всасывающую магистраль.
3. Температура перекачиваемой жидкости должна быть от +1 до +35°C.
4. Максимальная глубина всасывания для АНС не более 8 метров.
5. Категорически запрещается перекачивание грязной воды, содержащей абразивные вещества или длинноволокнистые включения.

Указания по технике безопасности

1. Во избежание несчастных случаев категорически запрещается поднимать или транспортировать АНС за кабель питания.
2. **ЗАПРЕЩАЕТСЯ** использовать насос для перекачки воспламеняющихся или химически активных жидкостей, а также в местах, где есть опасность взрыва.
3. **ЗАПРЕЩАЕТСЯ** эксплуатация АНС во время нахождения людей или животных в водоеме.
4. **ЗАПРЕЩАЕТСЯ** эксплуатация насоса в случае обнаружения механических повреждений на корпусе или других частях насоса.
5. После длительного хранения или транспортировки насоса необходимо провести замеры сопротивления изоляции насоса. Сопротивление на исправном насосе должно быть не менее 2 МОм.
6. Насосные мини станции должны храниться в защищенном от атмосферных воздействий месте.

Несоблюдение правил безопасности может привести к тяжелым последствиям как для человека, так и для насоса. Несоблюдение указаний по технике безопасности ведет к аннулированию всех прав на возмещение ущерба.

Комплект поставки

Наименование	Количество
Автоматическая насосная станция в сборе	1
Инструкция по эксплуатации с гарантийным талоном	1
Упаковка	1

НАЗНАЧЕНИЕ И ОПИСАНИЕ ИЗДЕЛИЯ

Автоматическая насосная станция предназначена для подачи чистой воды из колодцев, скважин, открытых водоемов и магистральных водопроводов. Насосная станция служит для бесперебойного водоснабжения из водных источников в автоматическом режиме коттеджей, дач, ферм и других потребителей. При этом она автоматически поддерживает необходимое давление в системе водоснабжения, самостоятельно включаясь и отключаясь по мере расходования воды потребителями. Возможно применение насоса в быту для орошения садов и огородов, для компенсации недостаточного давления в водопроводной системе. АНС производятся в различных исполнениях, как по производительности (40,60,70 л/мин) и напору (36,37,42,45,50 м), так и по материалу изготовления корпуса насосной станции (С - чугун, N - нержавеющей сталь, P - пластик). Система автоматического управления представляет собой комплект, состоящий из реле давления, манометра, соединительной арматуры и горизонтального гидроаккумулятора, либо блок автоматики, контролирующего наличие протока. Используемые гидроаккумуляторы различаются емкостью (19, 24 и 50 л). Корпус гидроаккумулятора изготовлен из прочной углеродистой стали.

Пример обозначения

S-40/36C-19

S - автоматическая насосная станция

40 - максимальный расход, л/мин

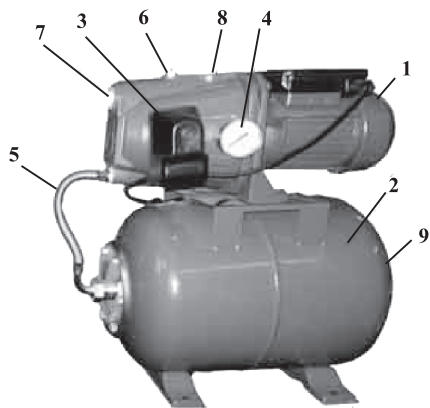
36 - максимальный напор, м

N - модификация насосной станции, у которой корпус выполнен из нержавеющей стали

C - модификация насосной станции, у которой корпус выполнен из чугуна

P - модификация насосной станции, у которой корпус выполнен из пластика

19 - емкость гидроаккумулятора, л



АНС состоит из следующих основных узлов:

1. Насос с электродвигателем.
2. Гидроаккумулятор
3. Блок автоматики
4. Манометр
5. Соединительный шланг
6. Заливное отверстие
7. Входное отверстие
8. Выходное отверстие
9. Гидроаккумулятор имеет мембрану и пневмоклапан для регулировки необходимого давления воздуха

АНС всех моделей оснащены термовыключателями, защищающими электродвигатели от перегрева.

Изготовитель постоянно расширяет и совершенствует ассортимент выпускаемой продукции, поэтому реальный комплект, внешний вид и технические характеристики изделия могут отличаться от указанных в данном паспорте без ухудшения потребительских свойств.

ТЕХНИЧЕСКИЕ ХАРАКТЕРИСТИКИ

Модель	S-40/36C-19	S-60/37C-24	S-60/37P-24	S-60/37N-24
Материал корпуса	Чугун	Чугун	PP0	Нерж.сталь
Материал рабочего колеса	PP0	PP0	PP0	PP0
Мощность, Вт	370	750	750	750
Тип электродвигателя	Асинхронный однофазный			
Максимальное количество включений в час	20	20	20	20
Параметры электросети, В/ Гц	220/50	220/50	220/50	220/50
Частота вращения, об/мин	2850	2850	2850	2850
Рабочее давление, бар	1,5 - 3,0	1,5 - 3,0	1,5 - 3,0	1,5 - 3,0
Максимальная глубина всасывания, м	8	8	8	8
Максимальный напор, м	36	37	37	37
Максимальная производительность, л/мин	40	60	60	60
Температура перекачиваемой жидкости, °C	от +1 до +35	от +1 до +35	от +1 до +35	от +1 до +35
Емкость гидроаккумулятора, л	19	24	24	24
Максимальная концентрация твердых частиц в воде, г/м ³	100	100	100	100
Присоединительные размеры, дюйм	1	1	1	1
Класс изоляции	В	В	В	В
Степень защиты	IP 44	IP 44	IP 44	IP 44
Размеры изделия, мм (ДхШхВ)	500x275x510	500x275x510	505x310x510	505x310x510
Вес, кг*	15,8	16,8	11,8	12

*Указанное в паспорте значение массы и фактическая масса изделия могут отличаться друг от друга. Погрешность может составлять 10% от заявленных величин. Данная погрешность никак не влияет на качество работы изделия, его долговечность и надежность.

Модель	S-60/42C-24	S-60/42P-24	S-70/50C-24	S-70/50P-24
Материал корпуса	Чугун	PP0	Чугун	PP0
Материал рабочего колеса	PP0	PP0	PP0	PP0
Мощность, Вт	850	850	1100	1100
Тип электродвигателя	Асинхронный однофазный			
Максимальное количество включений в час	20	20	20	20
Параметры электросети, В/ Гц	220/50	220/50	220/50	220/50
Частота вращения, об/мин	2850	2850	2850	2850
Рабочее давление, бар	1,5 - 3,0	1,5 - 3,0	1,5 - 3,0	1,5 - 3,0
Максимальная глубина всасывания, м	8	8	8	8
Максимальный напор, м	42	42	50	50
Максимальная производительность, л/мин	60	60	70	70
Температура перекачиваемой жидкости, °C	от +1 до +35	от +1 до +35	от +1 до +35	от +1 до +35
Емкость гидроаккумулятора, л	24	24	24	24

ТЕХНИЧЕСКИЕ ХАРАКТЕРИСТИКИ

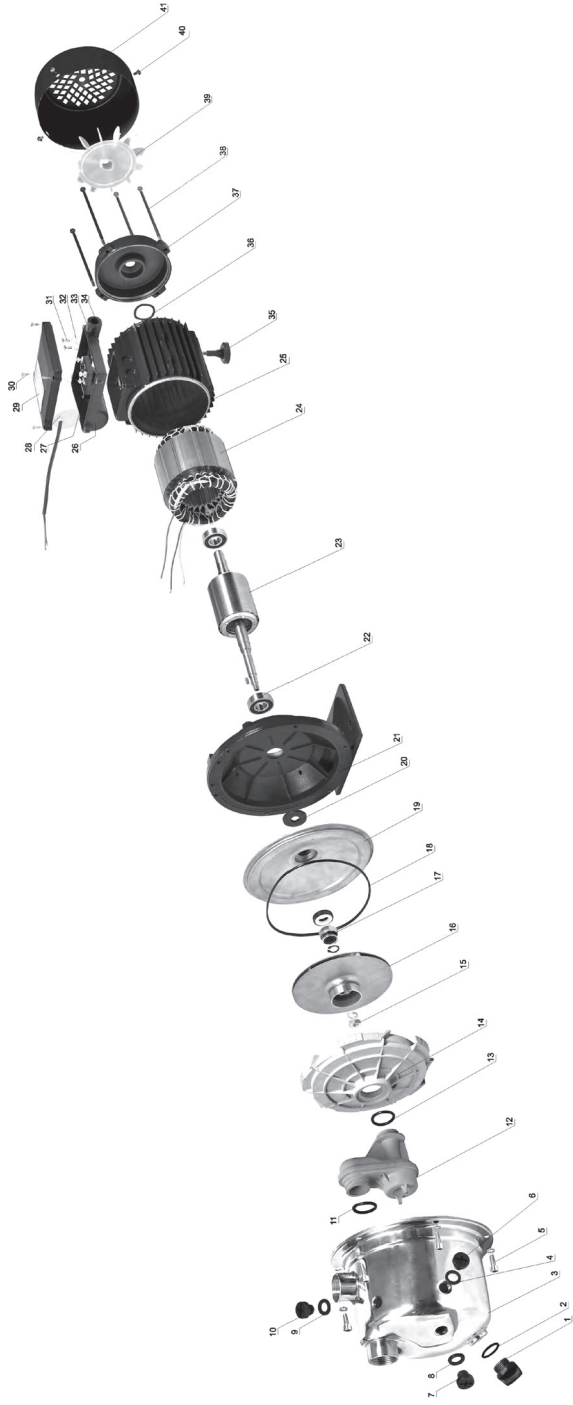
Модель	S-60/42C-24	S-60/42P-24	S-70/50C-24	S-70/50P-24
Максимальная концентрация твердых частиц в воде, г/м ³	100	100	100	100
Присоединительные размеры, дюйм	1	1	1	1
Класс изоляции	B	B	B	B
Степень защиты	IP 44	IP 44	IP 44	IP 44
Размеры изделия, мм (ДхШхВ)	500x275x510	505x310x510	500x275x510	505x310x510
Вес, кг*	17,2	12,4	17,9	13
Модель	S-60/42C-50	S-60/42P-50	S-70/50N-24	S-70/50NL-24
Материал корпуса	Чугун	PP0	Нержавеющая сталь	
Материал рабочего колеса	PP0	PP0	PP0	Латунь
Мощность, Вт	850	850	1100	1100
Тип электродвигателя	Асинхронный однофазный			
Максимальное количество включений в час	20	20	20	20
Параметры электросети, В/ Гц	220/50	220/50	220/50	220/50
Частота вращения, об/мин	2850	2850	2850	2850
Рабочее давление, бар	1,5 - 3	1,5 - 3	1,5 - 3,0	1,5 - 3,0
Максимальная глубина всасывания, м	8	8	8	8
Максимальный напор, м	42	42	50	50
Максимальная производительность, л/мин	60	60	70	70
Температура перекачиваемой жидкости, °С	от +1 до +35	от +1 до +35	от +1 до +35	от +1 до +35
Емкость гидроаккумулятора, л	50	50	24	24
Максимальная концентрация твердых частиц в воде, г/м ³	100	100	100	100
Присоединительные размеры, дюйм	1	1	1	1
Класс изоляции	B	B	B	B
Степень защиты	IP 44	IP 44	IP 44	IP 44
Размеры изделия, мм (ДхШхВ)	555x355x565	555x355x565	505x310x510	510x318x497
Вес, кг*	19,15	15,1	13	13,55

ТЕХНИЧЕСКИЕ ХАРАКТЕРИСТИКИ

Модель	S-60/45CA-24	S-38/34CA-19
Материал корпуса	Чугун	Чугун
Материал рабочего колеса	PP0	PP0
Мощность, Вт	750	370
Тип электродвигателя	Асинхронный однофазный	
Максимальное количество включений в час	20	20
Параметры электросети, В/ Гц	220/50	220/50
Частота вращения, об/мин	2850	2850
Рабочее давление, бар	1,5-3,0	1,5 - 3,0
Максимальная глубина всасывания, м	8	8
Максимальный напор, м	45	34
Максимальная производительность, л/мин	60	38
Температура перекачиваемой жидкости, °С	от +1 до +35	от +1 до +35
Емкость гидроаккумулятора, л	24	19
Максимальная концентрация твердых частиц в воде, г/м ³	100	100
Присоединительные размеры, дюйм	1"x1"	1
Класс изоляции	B	B
Степень защиты	IP 44	IP 44
Размеры изделия, мм (ДхШхВ)	388x197x205	500x275x510
Вес, кг*	16,4	15,8

! Все технические параметры измерены в идеальных заводских условиях.

*Указанное в паспорте значение массы и фактическая масса изделия могут отличаться друг от друга. Погрешность может составлять ± 10% от заявленных величин. Данная погрешность никак не влияет на качество работы изделия, его долговечность и надежность.



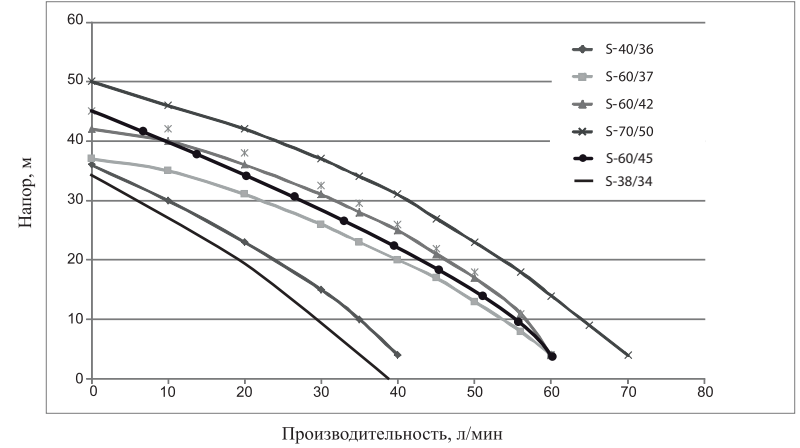
- 1 Сливная пробка
- 2 Уплотнительное кольцо для сливного отверстия
- 3 Основание насоса
- 4 Уплотнительное кольцо для выключателя
- 5 Винт кронштейна двигателя и корпуса насоса
- 6 Штекер выключателя
- 7 Заглушка для манометра
- 8 Уплотнительное кольцо для пробки манометра
- 9 Уплотнительное кольцо для пробки манометра
- 10 Манометрическая пробка
- 11 Уплотнительное кольцо для трубки Вентури
- 12 Трубка Вентури
- 13 Уплотнительное кольцо
- 14 Рассеиватель

- 15 Стопорная гайка рабочего колеса
- 16 Рабочее колесо
- 17 Механическое уплотнение
- 18 Уплотнительное кольцо для корпуса насоса
- 19 Держатель механического уплотнения
- 20 Защита от брызг
- 21 Кронштейн двигателя
- 22 Подшипник со стороны насоса
- 23 Вал и ротор
- 24 Статор
- 25 Корпус двигателя
- 26 Конденсаторный блок
- 27 Шайба для клеммной колодки
- 28 Конденсатор

- 29 Клеммная крышка
- 30 Винт для крепления клеммной коробки
- 31 Винт для прижима кабеля
- 32 Кабельный зажим
- 33 Выходное отверстие
- 34 Водонепроницаемый фиксатор
- 35 Ножки
- 36 Регулировочное кольцо
- 37 Крышка двигателя
- 38 Стяжной стержень двигателя
- 39 Вентилятор
- 40 Винт для крышки вентилятора
- 41 Крышка вентилятора

РАСХОДНО-НАПОРНЫЕ ХАРАКТЕРИСТИКИ НАСОСНЫХ СТАНЦИЙ

Модель	м³/час													
	л/мин		0	0,6	1,2	1,8	2,1	2,4	2,7	3	3,36	3,6	3,9	4,2
38/34	Напор, м		34	28	21	13	8	4						
40/36			36	30	23	15	10	4						
60/37			37	35	31	26	23	20	17	13	8	4		
60/42			42	40	36	31	28	25	21	17	11	4		
70/50			50	46	42	37	34	31	27	23	18	14	9	4
60/45			45	42	38	33	30	27	23	20	14	6		



РЕКОМЕНДАЦИИ ПО МОНТАЖУ И МЕРЫ ПРЕДОСТОРОЖНОСТИ

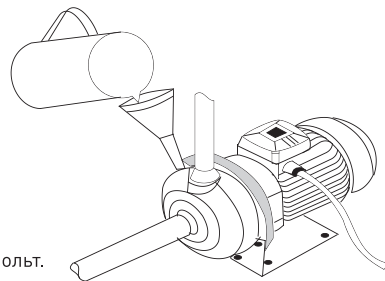
Электромонтажные работы, установку розетки, подключение к питающей электросети и заземление должен выполнять электрик в строгом соответствии с «Правилами технической эксплуатации электроустановок потребителей» и «Правилами техники безопасности при эксплуатации электроустановок потребителей» (ПТЭ и ПТБ).

Установка автоматического устройства (УЗО) предохранения от утечек тока более 30 мА- обязательна!

Диаметр трубы всасывающей магистрали должен быть не меньше, чем диаметр входного отверстия. В случаях, если высота всасывания более 4 м или протяженность горизонтального участка всасывающей магистрали 20 и более метров, диаметр трубы должен быть больше диаметра входного отверстия. При монтаже всасывающей магистрали необходимо обеспечить непрерывный угол наклона от насоса к источнику водозабора не менее 1 градуса к горизонту. Обратные углы не допускаются.

Для монтажа необходимо выполнить следующие операции:

1. Присоединить всасывающую трубу с обратным клапаном к входному отверстию.
2. Присоединить напорную магистраль к выходному отверстию.
3. Заполнить корпус насоса и всасывающую магистраль водой через заливное отверстие, отвинтив для этого, а затем завинтив, пробку, находящуюся в верхней части насоса.
4. Проверить наличие в электросети напряжения 220 вольт.
5. Включить насос в электрическую сеть.



Насос следует закрепить на жестком основании. Для уменьшения шума и вибрации при работе насоса, его крепление к основанию следует выполнять через резиновые шайбы и прокладки.

Обязательным условием работы дне является наличие обратного клапана 1" на входе всасывающей магистрали (в комплект не входит). Исключайте соединения, сужающие и расширяющие проходное сечение шланга или трубы. Категорически запрещается установка фильтрующих элементов на всасывающей магистрали. Все соединения трубопроводов всасывающей и напорной магистралей должны быть выполнены герметично.

Примечания:

При монтаже насосной станции с гидроаккумулятором необходимо убедиться, что гидроаккумулятор закачан воздухом под давлением 1,5 бар. При меньшем давлении закачайте обычным насосом воздух через пневматический клапан гидроаккумулятора.

- Насос никогда не должен работать без воды. Не допускайте попадания воздуха во всасывающую магистраль.
- Ежемесячно проверяйте давление воздуха в гидроаккумуляторе (через пневмоклапан обычным автомобильным манометром).
- Для этого отключите насос и слейте воду из напорной магистрали.
- При длительном бездействии, а также в зимний период хранить насос необходимо в сухом отапливаемом помещении, предварительно слив из него всю воду.
- Исключается установка дне в помещениях, где она может быть подвержена затоплению.



Пренебрежение этими советами может привести к повреждению АНС, не подлежащей гарантийному ремонту.

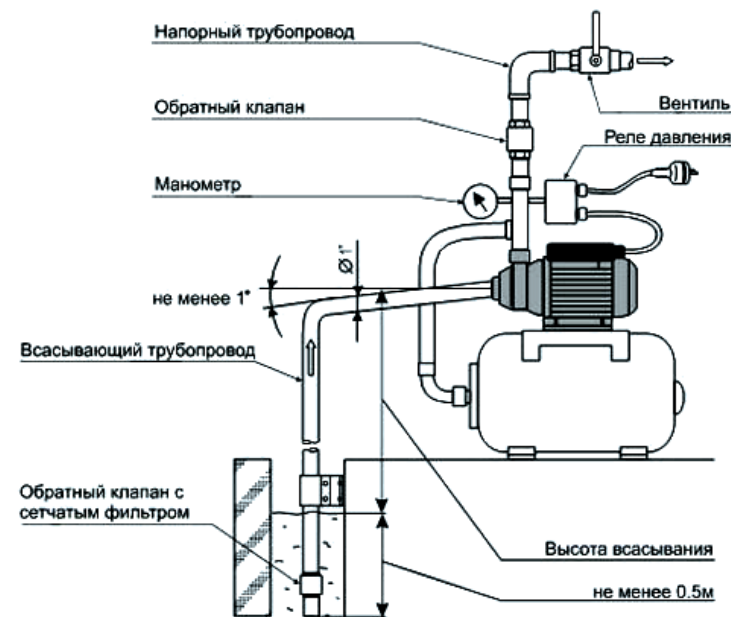
Дети должны находиться под присмотром для недопущения игр с прибором.

При повреждении шнура питания его замену во избежание опасности должны производить изготовитель, сервисная служба или подобный квалифицированный персонал.

– Производитель/продавец не несет ответственности за причинение ущерба здоровью или имуществу вследствие эксплуатации товара по истечении срока службы.

– Прибор не предназначен для использования лицами (включая детей) с пониженными физическими, сенсорными или умственными способностями или при отсутствии у них жизненного опыта или знаний, если они не находятся под присмотром или не проинструктированы об использовании прибора лицом, ответственным за их безопасность.

СХЕМА ПОДКЛЮЧЕНИЯ НАСОСНОЙ СТАНЦИИ



ТЕХНИЧЕСКОЕ ОБСЛУЖИВАНИЕ

Механизмы и комплектующие мотора смазаны на весь срок службы. Во время эксплуатации никакого специального тех. обслуживания торцевого уплотнения не требуется. На период продолжительного простоя, если риск замерзания не исключён, слейте воду.



Любое вмешательство в насос должно выполняться квалифицированным персоналом после отключения электропитания. Насос не требует ежедневного обслуживания.

СЕРТИФИКАТ СООТВЕТСТВИЯ, ГОСТ, СТАНДАРТ КАЧЕСТВА

Все оборудование торговой марки making oasis everywhere проходит сертификацию на соответствие техническому регламенту Таможенного союза. Копию сертификата соответствия можно получить в торговой точке, где вы приобретали это оборудование. Данное оборудование автоматическая насосная станция making oasis everywhere соответствует ТР ТС 004/2011 «О безопасности низковольтного оборудования», ТР ТС 010/2011 «О безопасности машин и оборудования» и ТР ТС 020/2011 «Электромагнитная совместимость технических средств».

ПРАВИЛА УТИЛИЗАЦИИ

По истечении срока службы не выбрасывайте автоматическую насосную станцию вместе с бытовыми отходами, прибор должен подвергаться утилизации в соответствии с действующими местными нормами, правилами и способами утилизации.

НЕИСПРАВНОСТИ И СПОСОБЫ ИХ УСТРАНЕНИЯ

Неисправности	Возможные причины	Методы устранения
Насос не работает	Отсутствие напряжения Заблокировано рабочее колесо	Проверить напряжение Устранить причину блокировки рабочего колеса
Насос работает, но не подает воду	Не полностью выпущен воздух из корпуса насоса	Отключить насос от электросети, вывинтить пробку заливного отверстия, и покачивая насос, обеспечить выход воздуха, вновь завинтить пробку и включить насос
	Попадание воздуха во всасывающую магистраль	Устранить причину разгерметизации всасывающей магистрали
	Открыт обратный клапан вследствие блокировки посторонним предметом	Демонтировать всасывающую трубу и разблокировать клапан
Насосная станция включается и отключается слишком часто	Мембрана гидроаккумулятора повреждена	Заменить мембрану или гидроаккумулятор
	Отсутствие сжатого воздуха в гидроаккумуляторе	Закачать воздуха в гидроаккумулятор до давления 1,5 бар
Насосная станция не создает требуемого давления	Открыт обратный клапан вследствие блокировки посторонним предметом	Демонтировать всасывающую трубу и разблокировать клапан
	Реле отрегулировано на слишком низкое давление	Отрегулировать реле давления
Срабатывает термозащита электродвигателя	Рабочее колеса или напорная магистраль заблокированы	Отключить питание, демонтировать и очистить насос или напорную магистраль
	Напряжение питания не соответствует требуемым (напряжение слишком высокое или низкое)	Отключить питание, устранить причину перегрева, дождаться охлаждения насоса и вновь включить
	Насос работал со слишком горячей водой или под солнцем	
	Насос работал без воды или с заглушенными отверстиями более 10 минут	

Если неисправность не удается устранить в соответствии с этими рекомендациями, а также при обнаружении других неполадок, обращайтесь в нашу фирму или к нашим представителям в Вашем регионе для гарантийного ремонта.

ГАРАНТИЙНЫЙ ТАЛОН

Гарантийный срок на автоматические насосные станции моделей С составляет 24 месяца, а на модели СА - 12 месяцев со дня продажи потребителю. Гарантийный срок подтверждается оригиналом заполненного гарантийного талона и оригиналом акта «Ввода в эксплуатацию» от Сервисного центра или монтажной организации. В течение гарантийного срока изготовитель бесплатно устраняет дефекты, возникшие по вине производителя, или производит обмен изделия, при условии соблюдения потребителем правил эксплуатации. Срок службы изделия составляет 5 лет с начала эксплуатации.

Условия выполнения гарантийных обязательств

Гарантийные обязательства.

- Условием для выполнения гарантийных обязательств является предоставление оформленного гарантийного талона.
- Установка, подключение и ввод в эксплуатацию аппарата выполняется специалистами, имеющими соответствующую лицензию.
- Установка подключения и ввод в эксплуатацию прибора осуществляется за счет Покупателя.

Гарантийные обязательства не распространяются на приборы:

- получившие повреждения от огня, в результате аварий, стихийных бедствий или приравненных к ним;
- получившие повреждения по причинам, возникшим от небрежного обращения или неправильного монтажа;
- вскрытые или подвергнутые ремонту не уполномоченными на это организациями или лицами;
- со следами попыток вскрытия или механических повреждений;
- получившие повреждения из-за замерзания или из-за превышения допустимого давления;
- получившие повреждения коррозионно-активной водой, посторонними частицами или в результате электрохимической реакции.
- Гарантия не предусматривает чистку изделия, плановое техническое обслуживание и замену расходных материалов и запасных частей, пришедших в негодность ввиду нормального износа и/или ограниченного срока службы.

После проведения гарантийного ремонта гарантийный срок продлевается на время нахождения насоса в ремонте.

При утере гарантийного талона гарантийные обязательства прекращаются.

Все сведения о выполненных работах заносятся мастером ремонтного предприятия в соответствующую графу гарантийного талона.



Гарантия не действует без предъявления заполненного гарантийного талона или при выявлении факта фальсификации при его заполнении.

Гарантийный талон

Наименование изделия _____

Серийный номер _____

Дата производства _____

Фирма продавец _____

Дата продажи _____ М. П.

Монтажная организация _____

№ лицензии _____

Дата монтажа «__» _____ 20__ г. М. П.

Заполняется покупателем

Своей подписью подтверждаю, что изделие получено в полной комплектации, претензий к внешнему виду изделия не имею, с условиями эксплуатации и гарантийного обслуживания ознакомлен

Подпись покупателя _____

Информацию об авторизованных сервисных центрах по обслуживанию автоматических насосных станций на территории РФ можно получить:

- на веб-сайте www.fortehome.ru в разделе «Продажа и сервис, Где обслуживать?»

- написав по адресу: service@forteholding.ru

Кроме того, вы можете проконсультироваться по любым вопросам, касательно обслуживания и эксплуатации продукции нашей компании по телефону сервисной поддержки: 8-800-700-0098 (звонок по России бесплатный)

015

Производитель: Forte Group Ningbo Co., LTD

Юр. адрес: 13-14-1, Building 9, No.99, Xiangyun North Road, National High Tech Industrial Development Zone, Ningbo city, Zhejiang Province, China

Импортер 1: ООО «Форте Металс ГмбХ»

Адрес местонахождения: 400080, Волгоградская область, г. Волгоград, проезд Бетонный, д. 6

Импортер 2: ООО «Форте Хоум ГмбХ»

Адрес местонахождения: 344002, г. Ростов-на-Дону, ул. Красноармейская, д. 142/50, оф. 321

Импортер 3: ООО «ПЕРСПЕКТИВА»

Адрес местонахождения: 344082, г. Ростов-на-Дону, ул. Согласия 18, оф. 1

Импортер 4: ООО «Форте Климат ГмбХ»

Адрес местонахождения: 344003, г. Ростов-на-Дону, пр-т. Буденновский, 62/2, литер М.

Импортер 5: ООО «Форте Пром Стил ГмбХ»

Адрес местонахождения: 400080, г. Волгоград, ул. 40 лет ВЛКСМ, д. 92

Импортер 6: ООО «Форте Тулс ГмбХ»

Адрес местонахождения: 344002, г. Ростов-на-Дону, пр-т. Буденновский, 62/2, литер М., оф. 16-17

Импортер 7: ООО «Форте Пром ГмбХ»

Адрес местонахождения: 400031, г. Волгоград, ул. Бахтурова, 12Л

Сделано в Китае

Гарантийный талон

Печать	Номер заявки:	
	Изделие:	
	Модель:	
	Серийный номер:	
	Дата поступления:	
Мастер: _____	Дата ремонта:	
Подпись: _____		
Неисправность:		

Гарантийный талон

Печать	Номер заявки:	
	Изделие:	
	Модель:	
	Серийный номер:	
	Дата поступления:	
Мастер: _____	Дата ремонта:	
Подпись: _____		
Неисправность:		

Гарантийный талон

Печать	Номер заявки:	
	Изделие:	
	Модель:	
	Серийный номер:	
	Дата поступления:	
Мастер: _____	Дата ремонта:	
Подпись: _____		
Неисправность:		

Отрывной талон		
Изделие:		Печать фирмы продавца:
Модель:		
Срок гарантии:		
Дата продажи:		
Фирма-продавец:		
Адрес фирмы-продавца:	_____ _____ _____	
Подпись продавца:		



Отрывной талон		
Изделие:		Печать фирмы продавца:
Модель:		
Срок гарантии:		
Дата продажи:		
Фирма-продавец:		
Адрес фирмы-продавца:	_____ _____ _____	
Подпись продавца:		



Отрывной талон		
Изделие:		Печать фирмы продавца:
Модель:		
Срок гарантии:		
Дата продажи:		
Фирма-продавец:		
Адрес фирмы-продавца:	_____ _____ _____	
Подпись продавца:		
